

## ELECTROBOMBA CENTRIFUGA DE 1 HP 1"

BKL-TPC158



**Marca:** Berklin

**Cuerpo / Impulsor:** Hierro fundido / Impulsor de Bronce

**Eje / Sello mecánico:** Acero inoxidable / Cerámica grafito

**Clase de aislamiento:** F

**Grado de Protección:** IP54

**Temperatura:** La temperatura media 0°C +40°C.

**Tensión:** Monofásica 220V

**Aplicación:** Ideal para bombear agua limpia en sistemas con tanque elevado. Extremadamente silenciosas, uso industrial, proporciona mayor caudal, drenaje y irrigación.

Usos//

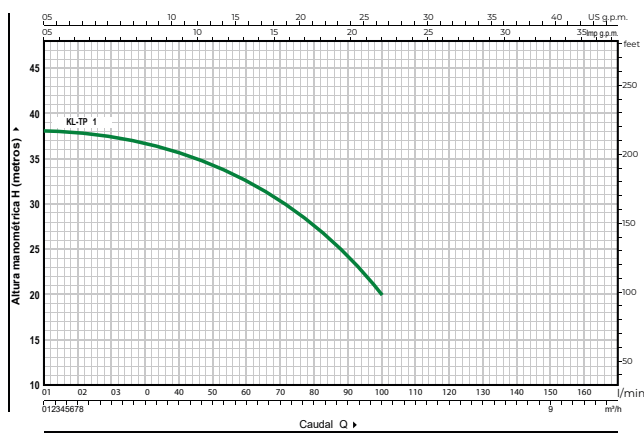


Certificaciones//



CURVAS Y DATOS DE PRESTACIONES

n= 3450 rpmH S= 0 m



### ESPECIFICACIONES

<b>BKL-TPC158</b>		<b>NO.</b>	
<b>Qmax</b>	<b>100 l/min</b>	<b>Hmax</b>	<b>30 m</b>
<b>Suct. Hmax</b>	<b>8 m</b>	<b>Size:</b>	<b>1" x 1"</b>
<b>1-Mot</b>	<b>V 220 ~</b>	<b>Hz 60</b>	<b>3450min<sup>-1</sup></b>
<b>KW 0.75</b>	<b>HP 1.0</b>	<b>In 4.8 A</b>	<b>IP 54</b>
<b>C 20 µF</b>	<b>VL 450 V</b>	<b>ICL F</b>	
<b>CE ISO9001</b>	<b>Continuous duty</b>	<b>Thermal protector</b> <b>YES NO</b>	

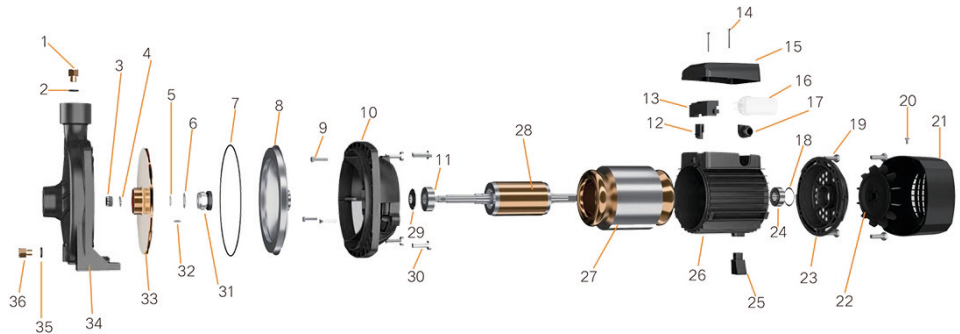


Gráfico de estructura

NO.	Part
1.	Screw
2.	O-ring
3.	Locknut
4.	Gasket
5.	Locking ring
6.	Shaft key
7.	O-ring
8.	Dam-board
9.	Screw
10.	Motor front cover
11.	Bearing
12.	Plug
13.	Terminal block
14.	Bolt
15.	Terminal box
16.	Capicitor
17.	Cable sheath
18.	Spring washer

NO.	Part
19.	Screw
20.	Bolt
21.	Fan cover
22.	Fan
23.	Motor end cover
24.	Bearing
25.	Foot
26.	Motor body
27.	Coil
28.	Rotor
29.	Water washer
30.	Screw
31.	Mechanical seal
32.	Flat gasket
33.	Impeller
34.	Pump body
35.	O-ring
36.	Screw